

GETINK

техника, превосходящая ожидания

**РУКОВОДСТВО ПО ЭКСПЛУАТАЦИИ
БЕНЗИНОВЫХ
СНЕГОУБОРОЧНЫХ МАШИН**

GS567

GS617L

GS617LE



WWW.GETINK.RU

СОДЕРЖАНИЕ

НАЗНАЧЕНИЕ И ОБЛАСТЬ ПРИМЕНЕНИЯ	4
УСЛОВИЯ ЭКСПЛУАТАЦИИ	4
ЭКСПЛУАТАЦИЯ В УСЛОВИЯХ ВЫСОКОГОРЬЯ	4
ПРЕДУПРЕЖДАЮЩИЕ ЗНАКИ	5
ТЕХНИЧЕСКИЕ ХАРАКТЕРИСТИКИ	6
ОРГАНЫ УПРАВЛЕНИЯ	7
ОБЩИЕ ПРАВИЛА БЕЗОПАСНОСТИ	8
ОБУЧЕНИЕ	9
ИНСТРУКЦИЯ ПО ТЕХНИКЕ БЕЗОПАСНОСТИ	10
БЕЗОПАСНОСТЬ РАБОЧЕЙ ЗОНЫ	11
СРЕДСТВА ИНДИВИДУАЛЬНОЙ ЗАЩИТЫ	12
УСТРОЙСТВА БЕЗОПАСНОСТИ НА ИЗДЕЛИИ	12
БЕЗОПАСНОСТЬ ПРИ ОБРАЩЕНИИ С ТОПЛИВОМ	13
ХИМИЧЕСКАЯ ОПАСНОСТЬ	14
ТЕХНИКА БЕЗОПАСНОСТИ ПРИ ОБСЛУЖИВАНИИ	14
СБОРКА СНЕГОУБОРОЧНОЙ МАШИНЫ	15
ЭКСПЛУАТАЦИЯ ОБОРУДОВАНИЯ	18
ТЕХНИЧЕСКОЕ ОБСЛУЖИВАНИЕ	24
УСТРАНЕНИЕ НЕПОЛАДОК	27
ТРАНСПОРТИРОВКА, ХРАНЕНИЕ И УТИЛИЗАЦИЯ	29
ГАРАНТИЙНЫЕ ОБЯЗАТЕЛЬСТВА	30
ГАРАНТИЙНЫЙ ТАЛОН	33



**ВНИМАНИЕ! ПЕРЕД ИСПОЛЬЗОВАНИЕМ ОБОРУДОВАНИЯ
ВНИМАТЕЛЬНО ОЗНАКОМЬТЕСЬ С ДАННОЙ ИНСТРУКЦИЕЙ!**



К использованию и обслуживанию оборудования допускается только квалифицированный и/или специально обученный персонал, ознакомленный с данной инструкцией.

В этой инструкции содержится описание, правила безопасности и вся необходимая информация для правильной эксплуатации оборудования GETINK.

Сохраняйте данную инструкцию и обращайтесь к ней при возникновении вопросов по безопасной эксплуатации, обслуживанию, хранению и транспортировке оборудования GETINK.

НАЗНАЧЕНИЕ И ОБЛАСТЬ ПРИМЕНЕНИЯ

Снегоуборочная машина с приводом от бензинового двигателя предназначена исключительно для уборки территории с ровным и твердым покрытием от сухого снега без твердых включений.

Снегоуборочная машина с приводом от бензинового двигателя является технически сложным товаром бытового назначения, но, также возможно профессиональное или коммерческое использование с соблюдением всех правил эксплуатации и техобслуживания.

УСЛОВИЯ ЭКСПЛУАТАЦИИ

При использовании качественных горюче-смазочных материалов, соблюдении правил эксплуатации и регламентов техобслуживания гарантируется запуск и бесперебойная работа оборудования при температуре окружающего воздуха до $-35\text{ }^{\circ}\text{C}$, относительной влажности не выше 80% и высоте над уровнем моря не выше 2000 м.

Снегоуборочная машина должна использоваться на открытом воздухе, в воздухе не должно содержаться пыли, паров кислот, инертных, взрывоопасных, легко воспламеняющихся и других газов, на оборудование не должны попадать брызги жидкостей и посторонние предметы.

ЭКСПЛУАТАЦИЯ В УСЛОВИЯХ ВЫСОКОГОРЬЯ

Выходные мощностные характеристики бензинового двигателя и параметры производительности снегоуборочной машины указаны для нормальных климатических условий при атмосферном давлении 650...800 мм рт. ст. (86,7...106,7 кПа), что соответствует по высоте расположению на уровне моря. При использовании в условиях высокогорья выходная мощность бензиновых двигателей и производительность оборудования снижается примерно на 1% каждые 100 м выше уровня моря из-за снижения атмосферного давления и плотности воздуха.

ПРЕДУПРЕЖДАЮЩИЕ ЗНАКИ



Внимание!



Прочтите руководство по эксплуатации



Горячая поверхность



Риск возгорания



Не вдыхайте выхлопные газы двигателя



Запрещается касаться желоба или корпуса шнеков во время вращения шнеков



Остановите двигатель перед удалением снега из дефлектора желоба
Используйте для этого чистящий инструмент, запрещается удалять снег вручную
Держите руки на безопасном удалении от дефлектора желоба



Возможен выброс предметов



Во время работы не допускайте посторонних лиц в зону работы изделия



Перед ремонтом и обслуживанием остановите двигатель



Используйте сертифицированные защитные перчатки



Используйте защитный шлем, сертифицированные средства защиты органов слуха и зрения

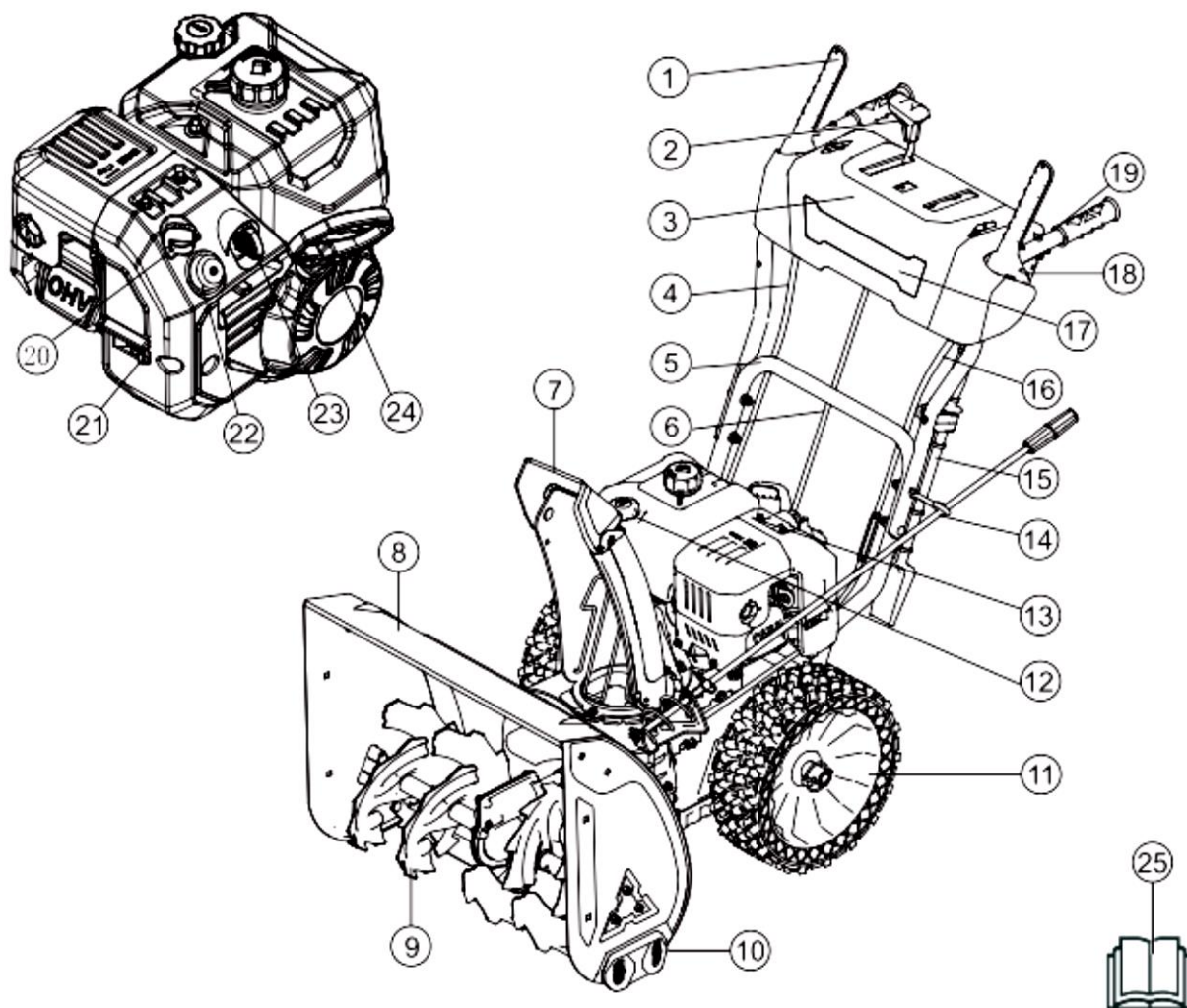
ТЕХНИЧЕСКИЕ ХАРАКТЕРИСТИКИ

Снегоуборщик	GS567	GS617L	GS617LE
Артикул	12001	12002	12003
Система выброса снега	Двухступенчатая	Двухступенчатая	Двухступенчатая
Максимальная дальность выброса снега, м	12	12	12
Привод на колеса	Самоходный	Самоходный	Самоходный
Скорости движения	6 вперед / 2 назад	6 вперед / 2 назад	6 вперед / 2 назад
Тип шин	Безвоздушные, сотовой структуры	Безвоздушные, сотовой структуры	Безвоздушные, сотовой структуры
Размер колес	13 x 4,1 - 9,5 "	13 x 4,1 - 9,5 "	13 x 4,1 - 9,5 "
Ширина ковша, мм	560	610	610
Высота ковша, мм	520	520	520
Панель управления	Морозостойкий пластик	Морозостойкий пластик	Морозостойкий пластик
Передние фары	Нет	LED-фары	LED-фары
Подогрев ручек	Нет	Нет	Есть
Тип двигателя	R210S-S	R210S-2S	R210DS-2S
Рабочий объем, куб.см	209	209	209
Мощность, л.с. / кВт	5,4 / 4,0	5,4 / 4,0	5,4 / 4,0
Уровень экологичности	EURO V	EURO V	EURO V
Мин. температура запуска	-25 °C	-25 °C	-25 °C
Электростартер	Нет	Нет	От сети 230В
Тип топлива	Бензин АИ-92	Бензин АИ-92	Бензин АИ-92
Тип свечи зажигания	F6TC	F6TC	F6TC
Тип моторного масла	SAE 5W-30	SAE 5W-30	SAE 5W-30
Объем топливного бака, л	2,3	2,3	2,3
Объем масляного картера, л	0,5	0,5	0,5
Диаметр шнека, см	25,4	25,4	25,4
Ремень привода шнека	4LXA727E	4LXA727E	4LXA727E
Скорость шнека, об/мин	150	150	150
Количество срезных болтов	4	4	4
Габариты упаковки, мм	770 x 585 x 640	770 x 625 x 640	770 x 625 x 640
Габариты в сборе, мм	1250 x 635 x 1100	1250 x 640 x 1100	1250 x 640 x 1100
Масса НЕТТО / БРУТТО, кг	53,5 / 58,5	56,5 / 61,5	58,5 / 63,5



ВНИМАНИЕ! Используйте только **НЕЭТИЛИРОВАННЫЙ** бензин

ОРГАНЫ УПРАВЛЕНИЯ



- | | |
|-------------------------------|--|
| 1. Рычаг управления приводом | 14. Управление поворотным устройством желоба |
| 2. Рычаг управления скоростью | 15. Очистной инструмент (от снега) |
| 3. Панель управления | 16. Тяга управления шнеком |
| 4. Тяга привода | 17. Фара (опция) |
| 5. Нижняя ручка | 18. Рычаг управления шнеком |
| 6. Тяга управления скоростью | 19. Ручка с подогревом (опция) |
| 7. Дефлектор желоба | 20. Дроссель |
| 8. Корпус шнеков | 21. Рычаг подачи топлива |
| 9. Шнеки | 22. Кнопка подкачки топлива |
| 10. Опорные лыжи | 23. Ключ зажигания |
| 11. Колесо, шина | 24. Ручной стартер |
| 12. Маслоналивная горловина | 25. Руководство по эксплуатации |
| 13. Бензиновый двигатель | |

* на картинке изображена типовая модель снегоуборочной машины GETINK, наличие функций (например, LED освещение, подогрев ручек) уточняйте по техническим характеристикам

ОБЩИЕ ПРАВИЛА БЕЗОПАСНОСТИ

Используйте изделие строго в соответствии с инструкциями. Результатом ненадлежащего использования могут стать травмы или смерть. Используйте изделие только для задач, описанных в данном руководстве. Запрещается использовать изделие для любых других задач.

Строго соблюдайте настоящее Руководство, пиктограммы и инструкции по технике безопасности. Несоблюдение оператором инструкций и пиктограмм может привести к травме, повреждению или смерти.

Не теряйте это Руководство. Соблюдайте инструкции по сборке, эксплуатации и обслуживанию изделия. Соблюдайте инструкции по надлежащей установке принадлежностей и аксессуаров. Используйте только одобренные производителем принадлежности и аксессуары.

Запрещается эксплуатировать поврежденное изделие. Соблюдайте график технического обслуживания изделия, выполняйте только те работы по техническому обслуживанию, которые предусмотрены в данном Руководстве. Все остальные работы по техническому обслуживанию должен выполнять утвержденный сервисный центр.

Это Руководство не может предусмотреть все ситуации, которые могут возникнуть при использовании изделия. Будьте осторожны, руководствуйтесь здравым смыслом. Не используйте изделие и не выполняйте техническое обслуживание изделия, если не уверены в ситуации. Для получения информации обратитесь к специалисту, своему дилеру, агенту по обслуживанию или в авторизованный сервисный центр.

Отсоедините кабель свечи зажигания перед сборкой изделия, помещением изделия на хранение или выполнением технического обслуживания.

Запрещается использовать изделие с измененными первоначальными спецификациями. Запрещается вносить изменения в части изделия без разрешения производителя. Используйте только детали, одобренные производителем. Ненадлежащее техническое обслуживание может привести к причинению травм или смерти.

Не вдыхайте выхлопные газы двигателя. Длительное вдыхание выхлопных газов опасно для здоровья.

Запрещается запускать изделие в помещении или вблизи легковоспламеняющихся материалов. Выхлопные газы имеют высокую температуру и могут содержать искры, способные вызвать пожар. Недостаточная вентиляция может привести к травме или смерти из-за удушья или угарного газа.

При использовании этого изделия его двигатель создает электромагнитное поле, способное повредить медицинские имплантаты. Перед использованием изделия проконсультируйтесь со своим врачом и производителем медицинских имплантатов.

Запрещается управлять изделием детям. Не эксплуатировать изделие лицам, не знакомым с данным Руководством.

Если изделие используется лицом с ограниченными физическими или умственными способностями, не выпускайте его из вида. Рядом всегда должен находиться ответственный взрослый человек.

Храните изделие в месте, недоступном для детей и посторонних лиц.

При работе изделие может выбрасывать предметы и причинять травмы. Для снижения риска травм или смерти строго соблюдайте инструкции по технике безопасности.

Не отходите от изделия при работающем двигателе.

В случае возникновения экстренной ситуации ответственность несет оператор изделия.

Перед началом движения назад оглянитесь назад и вниз на предмет наличия маленьких детей, животных или иных опасностей, которые могут привести к падению.

Перед использованием изделия осмотрите его на предмет повреждений.

Перед использованием изделия убедитесь, что вы находитесь на расстоянии не менее 15 м от других людей и животных. Убедитесь, что соседи знают о том, что вы будете использовать изделие.

Изучите национальные и местные законы. Они могут ограничивать эксплуатацию изделия в некоторых условиях.

ОБУЧЕНИЕ

Перед началом эксплуатации этого устройства внимательно прочтите, поймите и следуйте всем инструкциям на корпусе изделия и в этом Руководстве.

Внимательно ознакомьтесь с элементами управления и методами использования этого оборудования. Знайте, как быстро остановить устройство и отключить органы управления.

Запрещается позволять управлять устройством детям.

Никогда не позволяйте взрослым управлять оборудованием без надлежащего инструктажа.

Следите за тем, чтобы в рабочей зоне не было людей, особенно маленьких детей.

Будьте осторожны, чтобы не поскользнуться и не упасть, особенно при движении снегоуборочной машины задним ходом.

ИНСТРУКЦИЯ ПО ТЕХНИКЕ БЕЗОПАСНОСТИ

Держитесь на безопасном расстоянии от вращающихся частей и выпускного отверстия желоба.

Соблюдайте особую осторожность при движении по гравийным дорогам, пешеходным дорожкам или дорогам и по их пересечениям. Будьте внимательны к скрытым опасностям и движущемуся транспорту.

После столкновения с посторонним предметом остановите двигатель (мотор), снимите провод со свечи зажигания, отсоедините шнур питания от электромоторов, тщательно осмотрите изделие на наличие повреждений и устраните повреждения перед повторным запуском и эксплуатацией изделия.

Если изделие начинает чрезмерно вибрировать, остановите двигатель и немедленно выясните причину. Вибрация обычно является предупреждением о неисправностях.

Останавливайте двигатель всякий раз, когда уходите из зоны работы, перед прочисткой кожуха шнека и дефлектора желоба, а также при выполнении любых ремонтных работ, регулировок или осмотров.

При очистке, ремонте и осмотре изделия остановите двигатель и убедитесь, что шнеки и все движущиеся части остановились. Отсоедините провод свечи зажигания и разместите его подальше от свечи зажигания, так чтобы никто не мог случайно запустить двигатель.

Не допускайте работу двигателя в помещении за исключением только лишь его запуска и транспортировки изделия в помещение или из него. Откройте внешние двери; выхлопные газы опасны.

Будьте предельно осторожны при работе на склонах.

Запрещается использовать изделие без надлежащих правильно установленных и работающих ограждающих и других защитных устройств.

Запрещается направлять дефлектор желоба на людей или в места, где может произойти повреждение имущества. Держите детей и других лиц подальше.

Не перегружайте изделие, пытаясь убирать снег со слишком высокой скоростью.

Запрещается использовать изделие на высоких скоростях при транспортировке по скользкой поверхности. Всегда оглядывайтесь назад и будьте осторожны при движении задним ходом.

Отключите привод шнеков, если изделие транспортируется или не используется.

Используйте только навесное оборудование и принадлежности, одобренные производителем изделия (например, грузы на колеса, противовесы или кабины).

Запрещается использовать изделие в условиях плохой видимости или освещения. Всегда следите за своей устойчивостью и крепко держитесь за ручки. При работе с изделием разрешается только ходить, бег запрещен.

Не прикасайтесь к горячему двигателю или глушителю.

БЕЗОПАСНОСТЬ РАБОЧЕЙ ЗОНЫ

Тщательно осмотрите место, в котором будет использоваться оборудование, уберите все коврики, покрытия, доски, провода и другие посторонние предметы.

Перед запуском двигателя выключите все сцепления и переключитесь на нейтраль.

Не работайте с изделием без соответствующей зимней одежды. Избегайте свободной одежды, которая может попасть в движущиеся части. Носите обувь, обеспечивающую устойчивость на скользких поверхностях.

С осторожностью обращайтесь с топливом – оно легко воспламеняется.

Используйте сертифицированные емкости для топлива.

Запрещается добавлять топливо в работающий или горячий двигатель.

Заправляйте топливный бак только на открытом воздухе и с особой осторожностью. Запрещается заполнять топливный бак в помещении.

Запрещается наполнять емкости для топлива внутри автомобиля, грузовика или прицепа пластиковой обивкой. Перед заполнением топливом всегда ставьте контейнеры на землю подальше от автомобиля.

По возможности всегда снимайте работающее на бензине оборудование с грузовика или прицепа и заправляйте его на земле. Если такой возможности нет, заправляйте такую технику на прицепе из переносной тары, а не на бензоколонке.

Держите заправочный пистолет в постоянном контакте с краем топливного бака или горлышком канистры до окончания заправки. Не пользуйтесь фиксатором заправочного пистолета.

Надежно закройте крышку бензобака и вытрите пролитое топливо.

Если топливо пролилось на одежду, немедленно смените ее.

Используйте указанные изготовителем удлинители и розетки для всех агрегатов с электродвигателями или электростартерами.

При расчистке поверхность из гравия или щебня отрегулируйте высоту кожуха шнека соответствующим образом.

Никогда не пытайтесь производить какие-либо регулировки при работающем двигателе (за исключением случаев, когда это рекомендовано производителем).

Всегда надевайте защитные очки или лицевой щиток во время работы, регулировки и ремонта устройства для защиты глаз от посторонних предметов, которые могут быть выброшены машиной.

СРЕДСТВА ИНДИВИДУАЛЬНОЙ ЗАЩИТЫ

При работе с изделием всегда используйте соответствующие средства индивидуальной защиты, включая, как минимум, прочную обувь, средства защиты глаз и слуха. Средства индивидуальной защиты не устраняют риск получения травмы, но способны уменьшить ее тяжесть в случае аварии.

Во время работы с изделием, технического обслуживания или ремонта изделия всегда надевайте защитные очки или лицевой защитный щиток.

При работе с изделием всегда надевайте соответствующую зимнюю одежду.

Во время работы с изделием всегда надевайте прочную нескользящую обувь с хорошей поддержкой голеностопа.

Запрещается носить свободную одежду, которая может попасть в движущиеся части.

При необходимости используйте сертифицированные защитные перчатки, в том числе при креплении, осмотре или очистке шнеков.

При работе с изделием всегда используйте сертифицированные средства защиты органов слуха.

Воздействие шума в течение длительного времени может вызвать потерю слуха.

УСТРОЙСТВА БЕЗОПАСНОСТИ НА ИЗДЕЛИИ

Убедитесь, что вы регулярно проводите техническое обслуживание изделия, потому что это продлевает срок службы изделия и исключает риск возникновения несчастных случаев.

Обеспечьте регулярный осмотр изделия для выполнения регулировки и необходимого ремонта авторизованным дилером или сервисным центром.

Запрещается использовать изделие с поврежденным защитным оборудованием. Если изделие повреждено, обратитесь в авторизованный сервисный центр.

Глушитель снижает уровень шума до минимума и отводит выхлопные газы от оператора.

Не используйте изделие, если глушитель отсутствует или неисправен. Неисправный глушитель увеличивает уровень шума и риск возгорания.



ВНИМАНИЕ! Глушитель сильно нагревается во время работы. Для предотвращения возгорания будьте осторожны при работе рядом с легковоспламеняющимися материалами и/или парами.

БЕЗОПАСНОСТЬ ПРИ ОБРАЩЕНИИ С ТОПЛИВОМ



ВНИМАНИЕ! перед началом использования изделия прочтите приведенные ниже инструкции.

Не запускайте машину, если на ней присутствует пролитое топливо или моторное масло.

Удалите пролитое топливо/масло и дайте изделию высохнуть.

Если вы пролили топливо на одежду, немедленно смените ее.

Не допускайте попадания топлива на тело, это может привести к травмам.

Если топливо попало на кожу, смойте его водой с мылом.

Не запускайте изделие, если двигатель негерметичен.

Регулярно проверяйте двигатель, топливный бак и топливные магистрали на наличие утечек.

Будьте осторожны с топливом: топливо легко воспламеняется, а его пары взрывоопасны и могут привести к травмам или смерти.

Не вдыхайте пары топлива, это может привести к травме.

Убедитесь в наличии достаточной вентиляции во время заправки топлива и работы.

Не курите рядом с топливом или двигателем.

Не размещайте горячие предметы рядом с топливом или двигателем.

Не доливайте топливо при работающем двигателе.

Перед заправкой топливом убедитесь, что двигатель остыл.

Перед заправкой топливом открывайте крышку медленно, с тем чтобы аккуратно сбросить давление внутри бака.

Запрещается доливать топливо в помещении, т.к. недостаточная вентиляция может привести к травмам или смерти из-за вдыхания монооксида углерода.

Тщательно закрывайте крышку топливного бака, в противном случае имеется риск возгорания.

Перед запуском переместите машину как минимум на 3 метра от места заправки топливом.

Не заполняйте топливный бак полностью, оставьте немного пустого объема в верхней части топливного бака.

ХИМИЧЕСКАЯ ОПАСНОСТЬ



ВНИМАНИЕ! Выхлопные газы бензиновых двигателей содержат химические вещества, вызывающие рак, врожденные дефекты и другие нарушения репродуктивной функции.

ТЕХНИКА БЕЗОПАСНОСТИ ПРИ ОБСЛУЖИВАНИИ



ВНИМАНИЕ! Перед началом использования изделия прочтите и усвойте приведенные ниже инструкции.

Выхлопные газы двигателя содержат угарный газ. Он не имеет запаха, ядовит и очень опасен.

Не запускайте двигатель в помещении или в закрытых пространствах.

Прежде чем приступить к обслуживанию изделия, остановите двигатель и отсоедините провод зажигания от свечи зажигания.

При обслуживании шнеков надевайте защитные перчатки.

Шнеки очень острые, ими легко можно порезаться.

Запрещается вносить изменения в изделие.

Не одобренные производителем принадлежности, насадки и изменения в конструкции изделия могут привести к серьезной травме или смерти.

Всегда используйте только одобренные производителем принадлежности и аксессуары.

Ненадлежащее и/или несвоевременное техническое обслуживание приводит к увеличению риска получения травм и повреждения изделия.

Выполняйте техническое обслуживание только так, как указано в данном Руководстве.

Все остальные виды обслуживания должны выполняться только уполномоченным сервисом.

Обеспечьте регулярное обслуживание изделия уполномоченным сервисом.

Своевременно меняйте поврежденные, изношенные или сломанные детали.

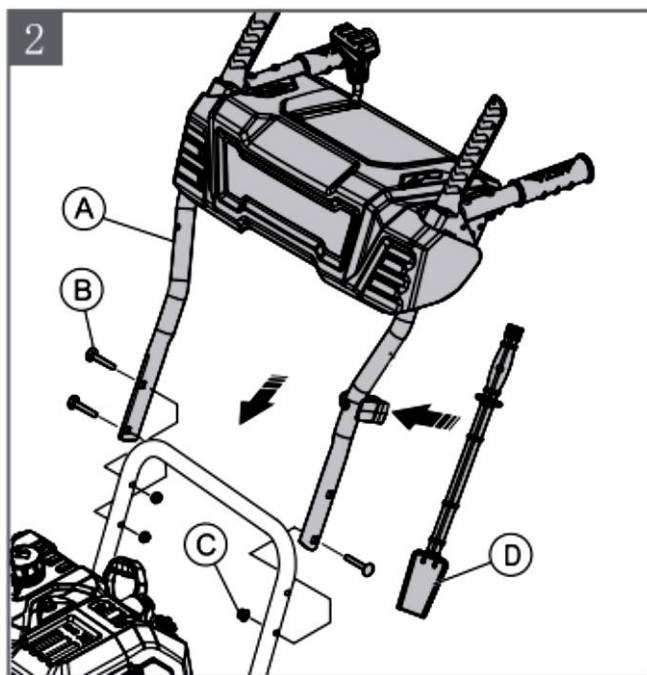
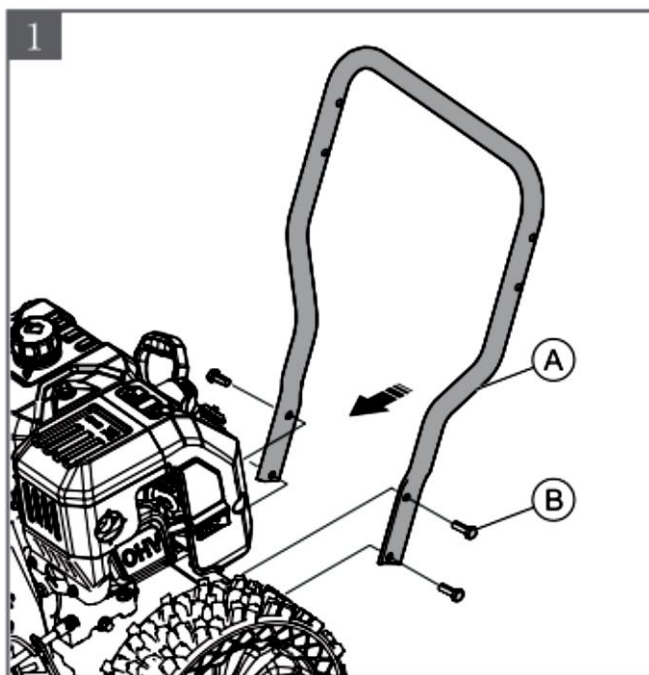
СБОРКА СНЕГОУБОРОЧНОЙ МАШИНЫ



ВНИМАНИЕ! перед началом использования изделия прочтите и усвойте приведенные ниже инструкции.

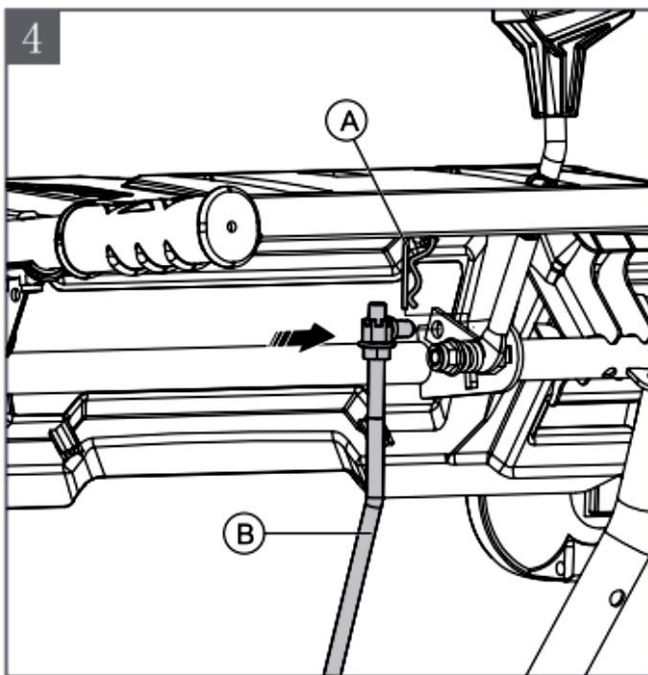
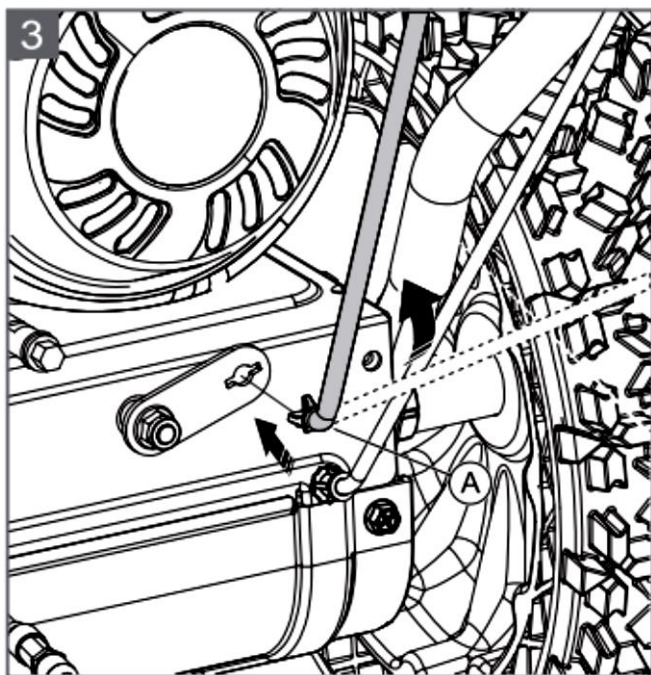
УСТАНОВКА РУКОЯТОК

1. Демонтируйте 4 фланцевых болта M8x25 (A).
2. Установите нижнюю рукоятку (B) в 2 отверстия по сторонам корпуса.
3. Закрепите нижнюю рукоятку (B) при помощи 4 фланцевых болтов M8x25 (A).
4. Установите верхнюю рукоятку с панелью управления (A) на нижнюю рукоятку.
5. При помощи 3 крепежных болтов рукоятки M8x45 (B) и 3 стопорных гаек (C) зафиксируйте панель (A).
6. Установите чистящий инструмент (D) на панель управления.

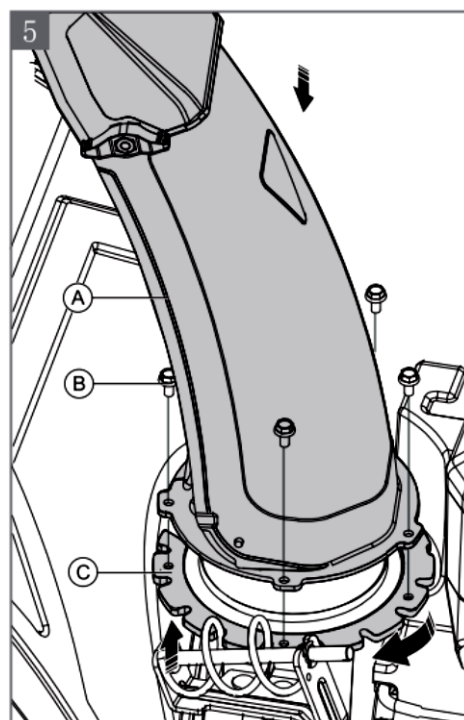


СБОРКА ТЯГИ УПРАВЛЕНИЯ СКОРОСТЬЮ ПРИВОДА

1. Поднимите соединительную пластину переключения передач и установите тягу управления скоростью движения (А).
2. Установите тягу управления скоростью привода (В) на панель управления и закрепите ее при помощи 1 шплинта (А).

**СБОРКА ДЕФЛЕКТОРА ЖЕЛОБА**

1. Демонтируйте диск вращателя (С) и 4 фланцевых болта с шестигранной головкой (В) с корпуса.
2. Прикрепите диск вращателя (С) и дефлектор желоба (А) к основанию желоба.
3. При помощи 4 фланцевых болтов с шестигранной головкой (В) зафиксируйте диск (С).

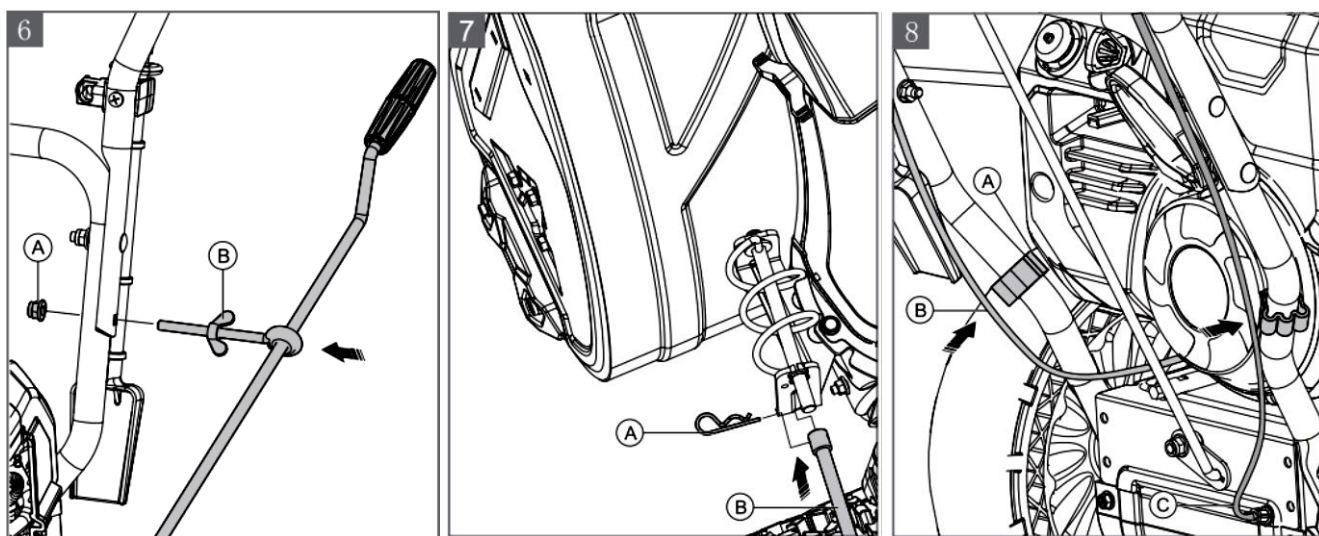


СБОРКА ВРАЩАТЕЛЯ ЖЕЛОБА

1. При помощи 1 гайки М8 (А) закрепите вращатель желоба (В) в отверстиях на рукоятке.
2. Соберите переднюю часть вращателя желоба.
3. Закрепите вращатель желоба 1 шпилькой (С).

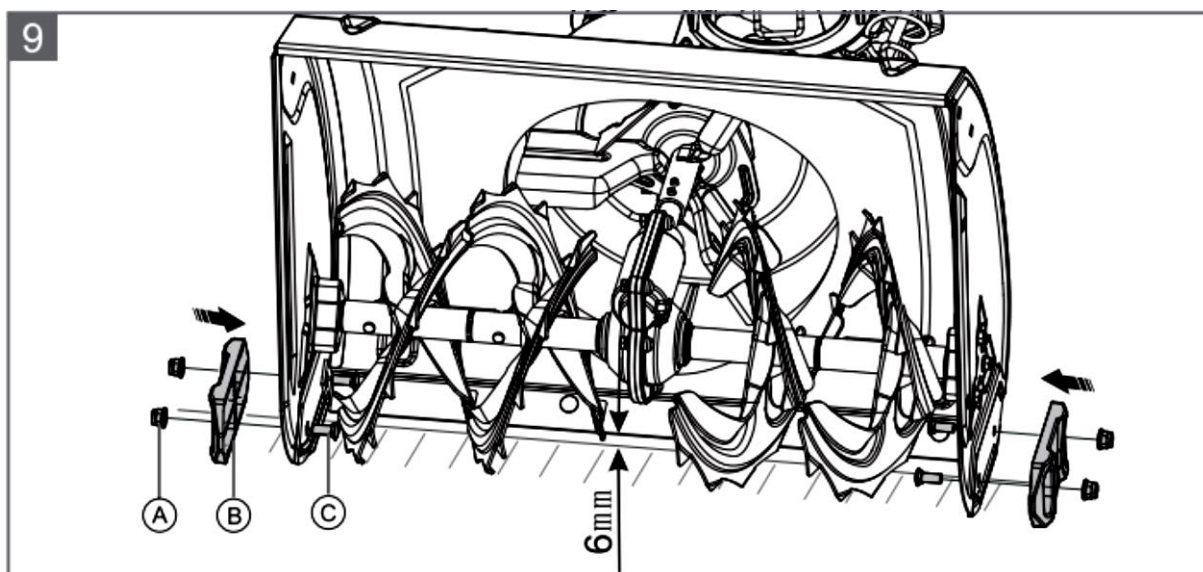
СБОРКА ТРОСИКОВ ШНЕКА И ПРИВОДА

1. Установите 2 тросика (В) в зажим (А) на рукоятке.



СБОРКА ОПОРНЫХ ЛЫЖ

1. Установите опорные лыжи (В) в 2 отверстия с каждой стороны кожуха шнека.
2. При помощи 4 болтов М8х20 (С) и 4 гаек М8(А) зафиксируйте опорные лыжи на (В) корпусе.



ЭКСПЛУАТАЦИЯ ОБОРУДОВАНИЯ



ВНИМАНИЕ! перед началом эксплуатации изделия внимательно прочтите и усвойте раздел техники безопасности и инструкции по эксплуатации.

Перед запуском снегоборщика

Не допускайте людей и животных в рабочую зону.

Делайте ежедневное техническое обслуживание. См. «График технического обслуживания».

Убедитесь, что провод зажигания надежно прилегает к свече зажигания.

При необходимости долейте масло и бензин. См. «Технические характеристики».

ЗАЛИВКА МОТОРНОГО МАСЛА



ОСТОРОЖНО! не поворачивайте щуп при проверке уровня масла. Не наливайте масло выше отметки.

1. Снимите крышку маслозаливной горловины и протрите щуп.
2. Долейте масло до верхней отметки на щупе.
3. Используйте щуп для регулярной проверки уровня масла.
4. Установите на место крышку маслозаливной горловины.

ЗАПРАВКА ТОПЛИВОМ



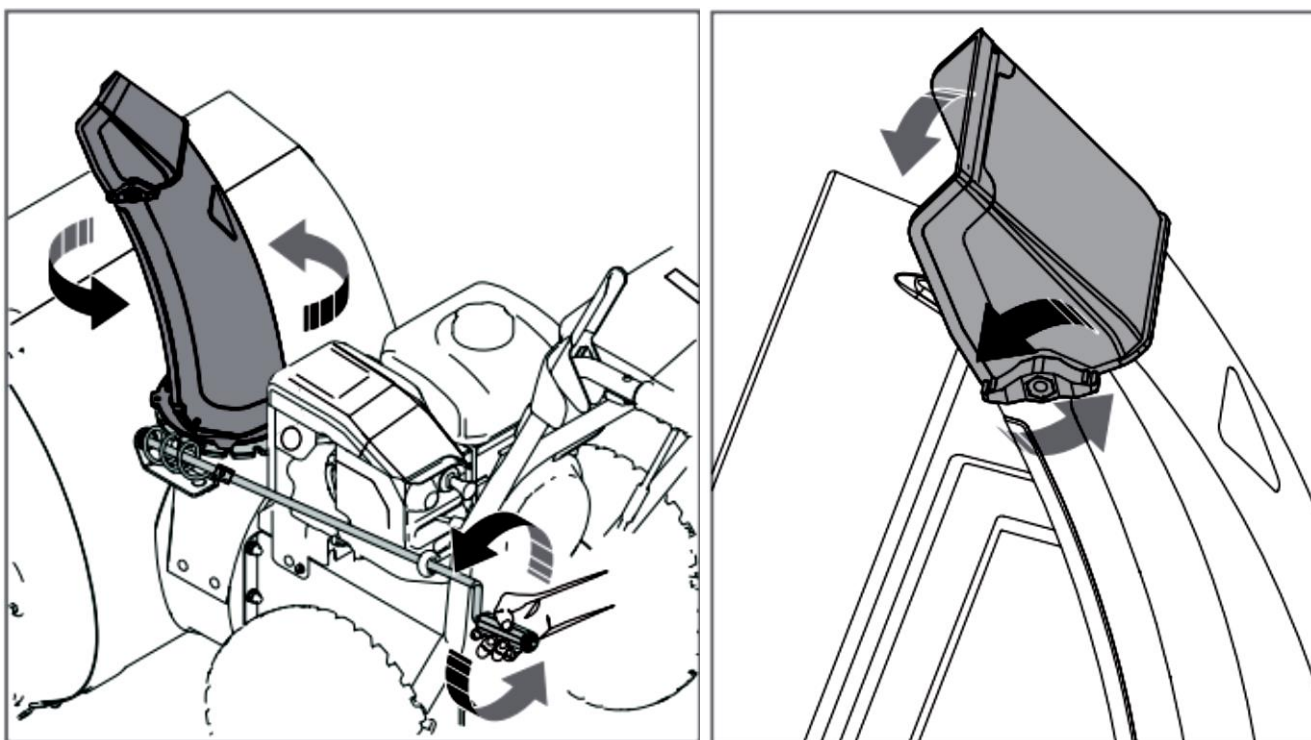
ОСТОРОЖНО: используйте только **НЕЭТИЛИРОВАННЫЙ** бензин **АИ-92**. Использование неподходящего топлива может привести к повреждению двигателя и травмам.

1. Медленно откройте крышку топливного бака, чтобы сбросить давление.
2. Медленно заполните бак топливом. Если вы пролили топливо, удалите его тканью и дайте остаткам топлива высохнуть.
3. Очистите зону вокруг крышки топливного бака.
4. Полностью затяните крышку топливного бака. Если крышка топливного бака не затянута, существует опасность возгорания.
5. Перед началом работы переместите снегоуборочную машину на расстояние не менее 3 м от места заполнения бака топливом.

РЕГУЛИРОВКА ДЕФЛЕКТОРА ЖЕЛОБА

Направление выброса снега можно регулировать поворотным механизмом желоба, установленным на левой боковой вращающейся рукоятке.

1. Чтобы установить направление выброса снега поверните ручку привода поворота желоба.
2. Чтобы снег выбрасывался вправо, поверните ручку вращателя желоба по часовой стрелке.
3. Чтобы снег выбрасывался влево, поверните ручку вращателя желоба против часовой стрелки.
4. Чтобы отрегулировать дальность выброса снега, переместите угловой дефлектор вверх-вниз.



ЗАПУСК ДВИГАТЕЛЯ

1. Выключите передачу. Переведите рычаг управления скоростью в первое положение.
2. Нажмите и поверните ключ в положение РАБОТА.
3. Переведите дроссель в положение ЗАКРЫТО.
4. Переведите регулятор подачи топлива в положение ВКЛЮЧЕНО (включено).
5. При холодном запуске качните предпусковой топливный насос 2-4 раза.
6. Потяните рукоятку шнурового стартера.
7. После запуска двигателя, прежде чем начнете убирать снег, дайте двигателю поработать на холостых оборотах пару минут (прогреться).

8. Когда двигатель прогреется (через 2-3 минуты работы на холостых), плавно переместите воздушную заслонку в положение ОТКРЫТО.

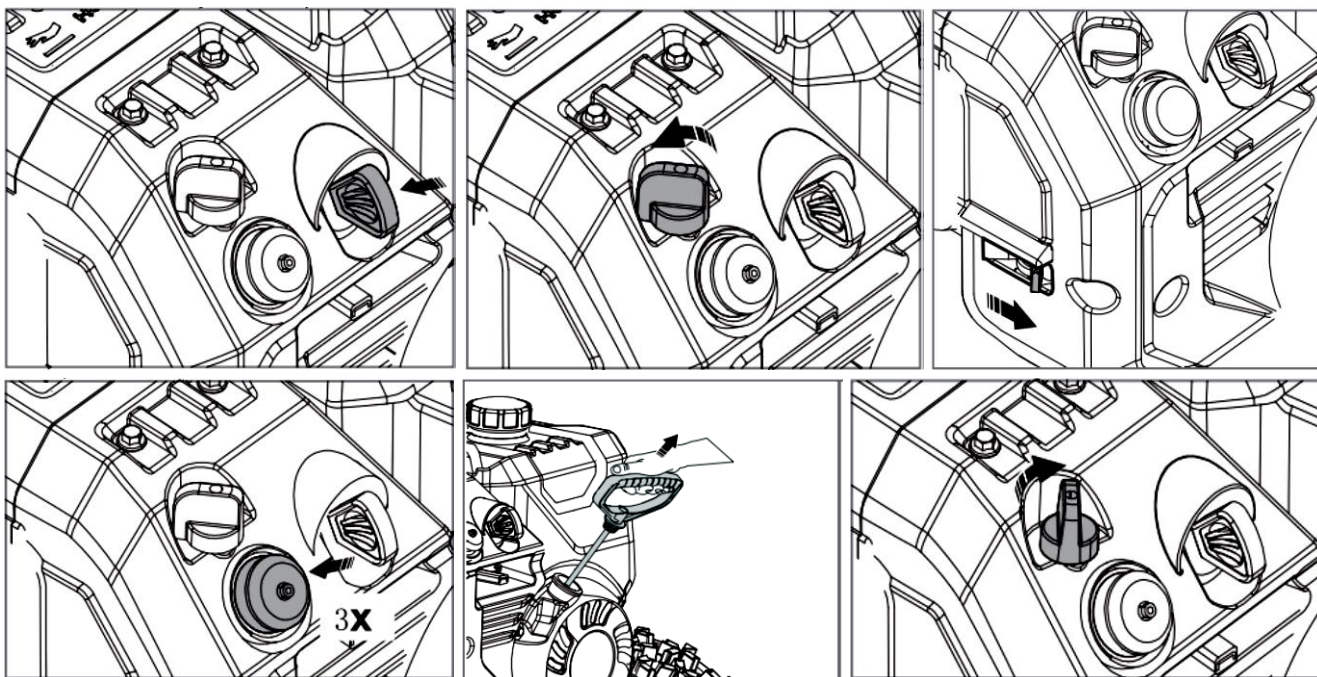


ВНИМАНИЕ! не пытайтесь запустить двигатель более 10 раз подряд. После 10 попыток подождите 20 минут, прежде чем повторить попытку запуска.

Если рукоятка ручного стартера замерзла, медленно и плавно вытяните ее как можно больше и затем. Если двигатель не запускается, повторите процедуру или используйте электрический стартер.



ОСТОРОЖНО! Не бросайте рукоятку стартера резко. Медленно верните ее в исходное положение.



ЗАПУСК ЭЛЕКТРОСТАРТЕРОМ (ПРИ НАЛИЧИИ)

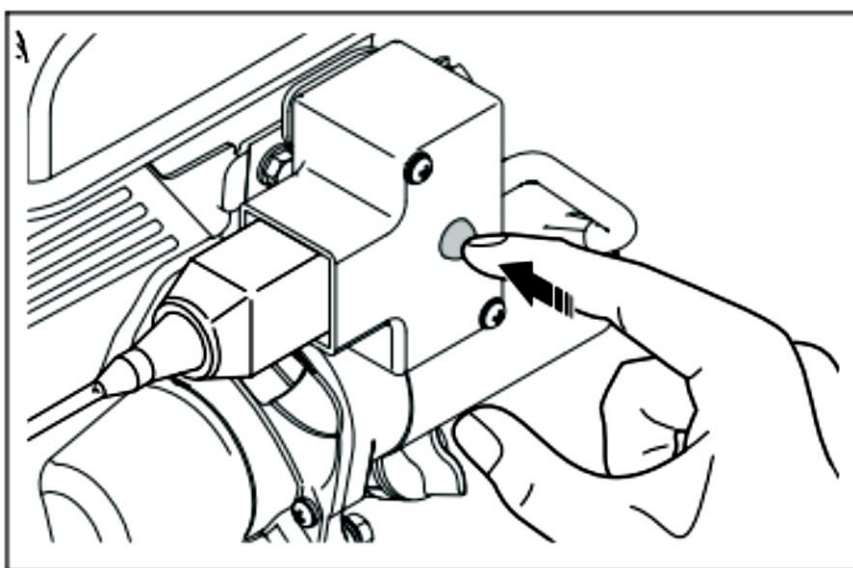
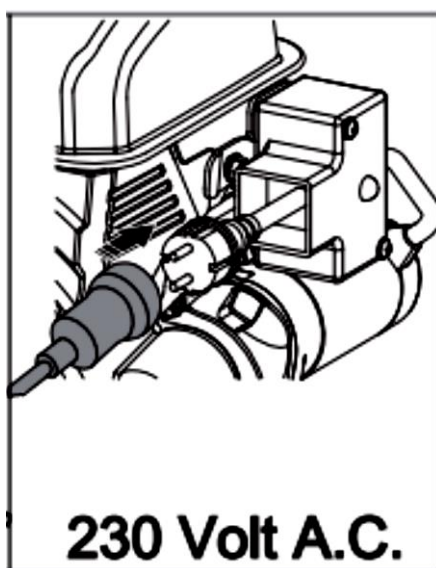
ВНИМАНИЕ! Изделие оснащено электрическим стартером 230 В переменного тока. Убедитесь, что в вашем доме применяется трехпроводная заземленная система на 230 В переменного тока. Если вы не уверены, обратитесь к лицензированному электрику.



ВНИМАНИЕ! Пользуйтесь удлинителем, предназначенным для работы вне помещений, его длина не должна превышать 15 м.

Начиная с п.6 прошлой главы:

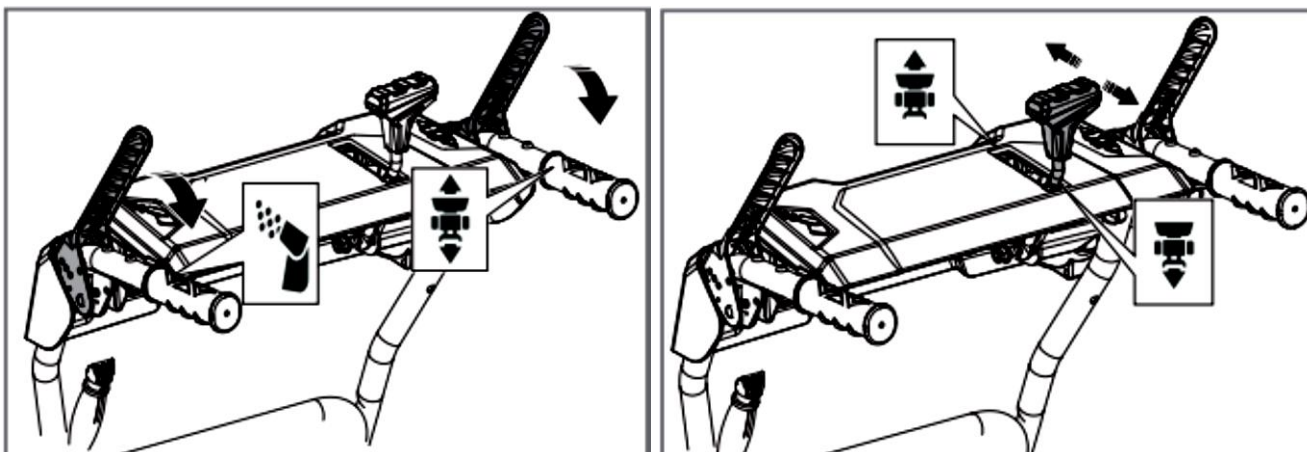
6. Нажмите и удерживайте кнопку запуска двигателя на панели управления в течение 5 секунд.
7. Если двигатель не запускается, подождите 5 секунд и повторите попытку.



ВНИМАНИЕ! Не пытайтесь запустить двигатель более 10 раз подряд. После 10 попыток подождите 30 минут, прежде чем повторять попытки запуска.

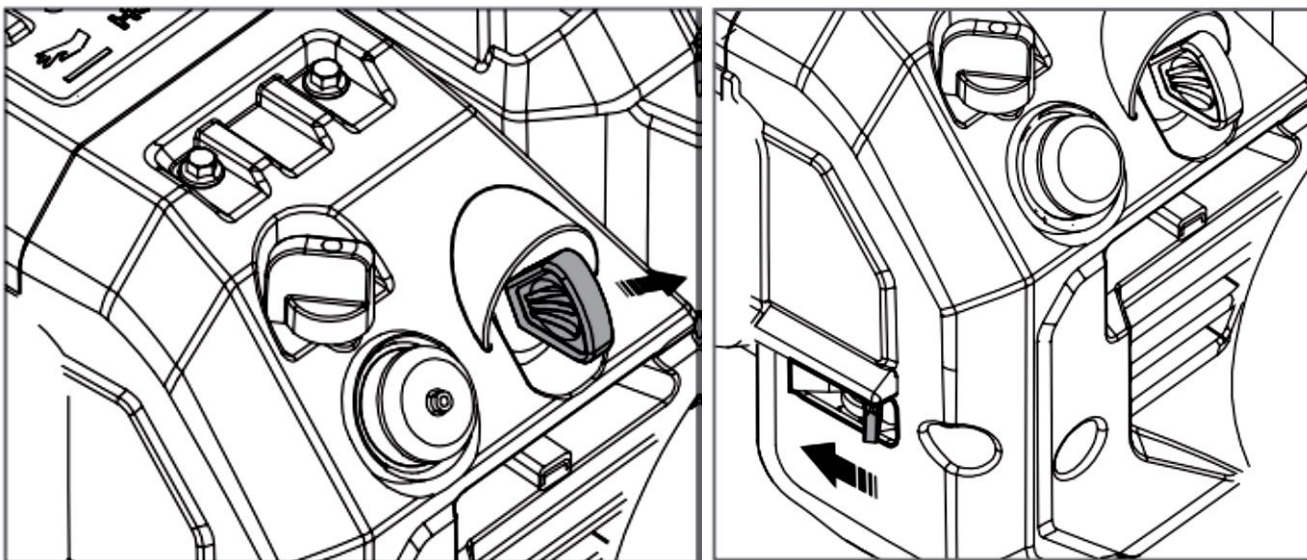
ЗАПУСК ШНЕКА, ДВИЖЕНИЕ

1. Чтобы начать отбрасывать снег, прижмите рычаг сцепления шнека (левая ручка).
2. Чтобы начать движение, прижмите рычаг сцепления привода колес (правая ручка) к рукоятке: снегоуборочная машина начнет движение вперед или назад в зависимости от положения рычага управления скоростью движения (рычаг на верхней части передней панели).



ОСТАНОВКА СНЕГОУБОРОЧНОЙ МАШИНЫ

1. Чтобы остановить вращение колес, отпустите ручку сцепления привода вращения колес.
2. Чтобы остановить вращение шнеков, отпустите ручку сцепления привода вращения шнеков.
3. Потяните вверх ключ вкл./выкл. двигателя.
4. Переведите переключатель подачи топлива в положение ВЫКЛЮЧЕНО.

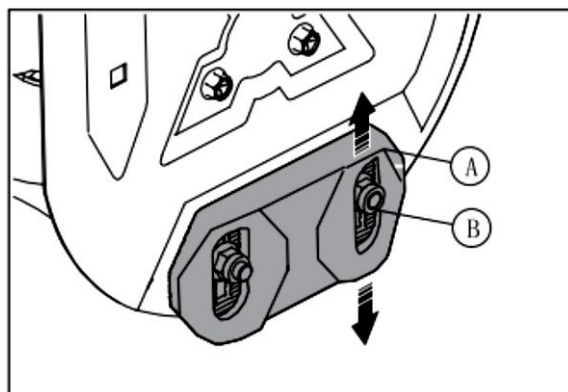


РЕГУЛИРОВКА ОПОРНЫХ ЛЫЖ

Опорные лыжи предотвращают повреждение днища снегоуборочной машины.

Отрегулируйте опорную лыжу (А), если контргайка (В) ослаблена, или если лыжа находится на ненадлежащем расстоянии от земли. В стандартной конфигурации регулировка не требуется.

1. Ослабьте контргайку (В) гаечным ключом на 13 мм.
2. Сместите опорные лыжи (А) вверх или вниз.
3. Затяните контргайку (В).



На ровных поверхностях расстояние между скребком и землей должно быть равно 5...6 мм. На неровных поверхностях установите опорные лыжи (А) в положение, при котором пластина скребка оказывается над поверхностью.

ДЛЯ НАИЛУЧШЕЙ ПРОИЗВОДИТЕЛЬНОСТИ

Двигатель должен по возможности работать на полном или почти полном газу.

Всегда корректируйте скорость движения машины в зависимости от ситуации со снегом, регулируйте ее с помощью рычага управления скоростью движения. Следите за тем, чтобы изделие отбрасывало снег равномерно.

Снег легче и эффективнее убирать сразу после его выпадения.

Всегда старайтесь отбрасывать снег по ветру.

На ровных поверхностях, таких как асфальтированные дороги, поднимайте шнек с помощью регулировки опорных лыж на 5...6 мм от поверхности.

Скребок реверсивный. Когда он оказывается изношен почти до кромки корпуса, переверните его. Замените скребок, если он поврежден или изношен с обеих сторон.

Не выбрасывайте дефлектор желоба, если он забит.

Не работайте на уклонах более, чем 15 градусов.

Если машина не движется вперед из-за непредвиденных обстоятельств, отпустите сцепление привода колес или переведите ключ двигателя в положение ВЫКЛЮЧЕНО.



ВНИМАНИЕ! убедитесь, что во время работы в машину не попадают гравий и камни. Предметы, выбрасываемые с большой скоростью, могут нанести серьёзные травмы или дорогостоящие повреждения имуществу.

ТЕХНИЧЕСКОЕ ОБСЛУЖИВАНИЕ

ГРАФИК ТЕХНИЧЕСКОГО ОБСЛУЖИВАНИЯ

Обслуживание	Перед каждым запуском	Первые 20 часов	Первые 50 часов	Каждые 100 часов	Каждые 1000 часов или 2 года
Убедитесь, что гайки и винты затянуты	x				
Проверьте уровень моторного масла	x				
Замените масло *		x	x	x	
Убедитесь в отсутствии утечек топлива и масла	x				
Осмотр шнека, удаление посторонних предметов с вала и из зоны шнека	x				
Проверка свечи зажигания, замена при необходимости **				x	
Очистка топливных фильтров, замена при необходимости **					x
Проверка топливных шлангов, прокладок, замена при необходимости					x
Проверка и регулировка зазора клапанов					x

* заменяйте масло через первые 20, 50, 100 часов и затем каждые 100 часов

** проверяйте и очищайте свечу зажигания перед использованием каждый сезон



ВНИМАНИЕ! Перед выполнением любых операций по техобслуживанию дайте оборудованию остыть, закройте топливный кран и снимите колпачок со свечи зажигания во избежание несанкционированного запуска. Все операции выполняйте только на ровной поверхности, генератор должен стоять устойчиво.

ПРОВЕРКА УРОВНЯ МАСЛА

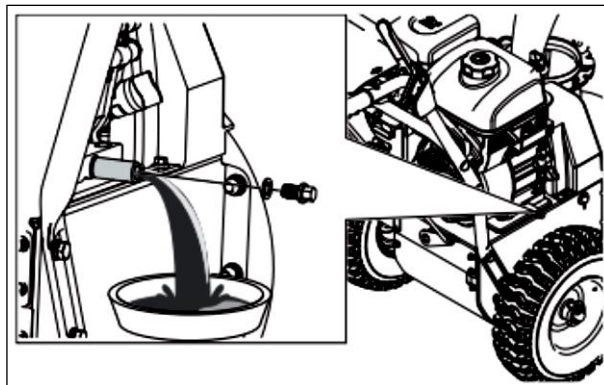
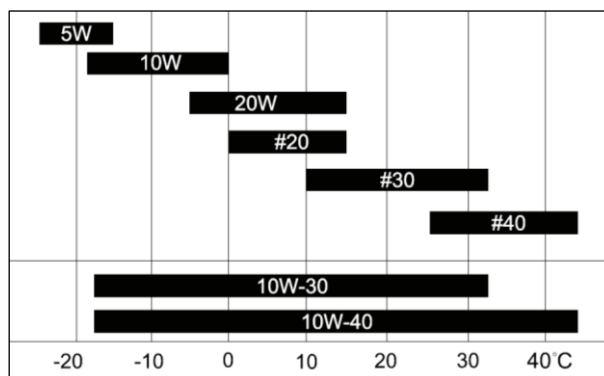
1. Установите изделие на ровную поверхность.
2. Аккуратно вытащите масляный щуп, очистите его от масла.
3. Медленно и аккуратно до упора вставьте щуп в масляный бак.
4. Снова извлеките щуп и проверьте уровень масла на нем.
5. Если уровень масла низкий, залейте моторное масло и снова проверьте его уровень.



ВНИМАНИЕ! слишком низкий или высокий уровень масла может повредить двигатель. Перед запуском изделия проверьте уровень масла.

ЗАМЕНА МОТОРНОГО МАСЛА

1. Запустите двигатель и дайте ему поработать несколько минут, чтобы масло прогрелось. Теплое масло обладает лучшей текучестью и содержит больше загрязняющих веществ.
2. Установите изделие на ровную поверхность.
3. Запустите двигатель и дайте ему выработать все топливо.
4. Выньте ключ зажигания.
5. Поместите емкость под пробку слива масла.
6. Извлеките пробку сливного отверстия, наклоните изделие и слейте старое масло.
7. Верните изделие в рабочее положение.
8. Установите пробку слива масла.
9. Залейте масло в двигатель по инструкции.



ВНИМАНИЕ! Моторное масло горячее. Избегайте попадания отработанного моторного масла на кожу.

ЧИСТКА ОБОРУДОВАНИЯ

Очищайте пластиковые детали чистой и сухой тканью.

Для удаления листьев, травы и грязи используйте щетку.

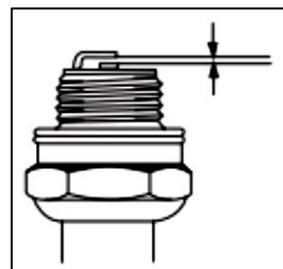
Не используйте мойку высокого давления для очистки изделия, не смывайте воду непосредственно на двигатель.

ОБСЛУЖИВАНИЕ СВЕЧИ ЗАЖИГАНИЯ

Если двигатель не развивает мощность, его трудно запустить, или он не держит обороты на холостом ходу, осмотрите свечу зажигания.

Чтобы снизить риск попадания нежелательного материала на электроды свечи зажигания, соблюдайте следующие инструкции:

- а) Убедитесь, что обороты холостого хода отрегулированы правильно.
- б) Убедитесь в правильности топливной смеси.
- в) Убедитесь, что воздушный фильтр чист.



ВНИМАНИЕ! Используйте только рекомендованный тип свечи зажигания. Ненадлежащий тип свечи зажигания может привести к повреждению изделия.

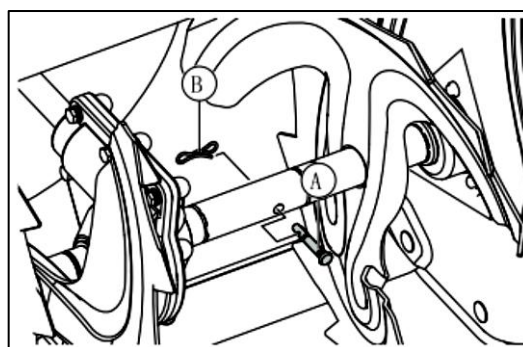
Если свеча зажигания загрязнена, очистите ее и убедитесь, что зазор между электродами выставлен правильно: 0,6...0,8 мм.

Меняйте свечи зажигания по мере необходимости.

ЗАМЕНА СРЕЗНОГО ШТИФТА

Срезной штифт защищает изделие от повреждений. Он ломается в случае, если в движущиеся части попадает посторонний предмет.

1. При поломке срезного штифта остановите двигатель.
2. Установите новый срезной штифт (А) и новый пружинный фиксатор штифта (В).



ЧИСТКА ЗАСОРЕННОГО ДЕФЛЕКТОРА ЖЕЛОБА

Запрещается прочищать дефлектор выпускного желоба, пока не будут выполнены следующие действия:

1. Отпустите и сцепление шнека, и сцепление привода колес.
2. Подождите 10 секунд и убедитесь, что шнеки остановились.
3. Остановите снегоуборочную машину.
4. При помощи прочищающего инструмента (длиной не менее 49,5 см, входит в комплект поставки некоторых моделей) удалите засор.



ВНИМАНИЕ! Не засовывайте руки в дефлектор разгрузочного желоба, внутрь ковша шнека, не допускайте животных, посторонних и детей.

УСТРАНЕНИЕ НЕПОЛАДОК

НЕПОЛАДКА	ВОЗМОЖНАЯ ПРИЧИНА	РЕШЕНИЕ
Двигатель снегоуборщика не запускается	Ключ зажигания не вставлен	Вставьте ключ зажигания
	Закончилось топливо	Заполните топливный бак свежим чистым бензином
	Выключена кнопка включения/выключения	Переведите кнопку включения/выключения в положение ВКЛЮЧЕНО
	Дроссель находится в положении ОТКРЫТО	Холодный двигатель: переместите дроссель в положение ЗАКРЫТО
	Не отжата кнопка предпускового насоса	Нажмите на кнопку 2-3 раза
	Залило свечу	Подождите несколько минут перед перезапуском, НЕ качайте топливо, перезапустите двигатель при полностью открытой дроссельной заслонке
	Провод свечи зажигания не подключен	Подсоедините провод к свече зажигания
	Поломка свечи зажигания	Замените свечу зажигания
Снижение мощности	Вода в топливе или топливо слишком старое	Опорожните топливный бак и карбюратор, заполните топливный бак свежим чистым бензином
	В топливной магистрали скопились пары	Убедитесь, что вся топливная магистраль находится ниже выпускного отверстия топливного бака. Топливопровод должен идти от топливного бака непосредственно к карбюратору.
Не хватает мощности	Другие причины	Изучите порядок запуска двигателя в этом руководстве
Снижение производительности	Переключатель подачи топлива (при наличии) находится в положении ЗАКРЫТО	Поверните переключатель подачи топлива в положение ОТКРЫТО
	Дроссель находится в положении СТОП	Переместите дроссельную заслонку в положение FAST
	Провод свечи зажигания не подключен	Подсоедините провод к свече зажигания
	Изделие выбрасывает слишком много снега	Уменьшите скорость и/или ширину полосы уборки
	Крышка топливного бака покрыта льдом или снегом	Удалите лед и снег с крышки топливного бака и вокруг нее
	Глушитель загрязнен, забит или поврежден	Очистите или замените глушитель
	Ненадлежащая длина тросика	Отрегулируйте тросик
	Глушитель засорен	Убедитесь, что двигатель остыл, уберите засор
	Засорен воздухозаборник карбюратора	Убедитесь, что двигатель остыл, уберите засор

	Дроссель находится в положении ОТКРЫТО	Переместите дроссель в положение ЗАКРЫТО
	Топливная магистраль засорена	Очистите топливопровод
Двигатель работает только на холостом ходу или работает неровно	Вода в топливе или топливо слишком старое	Опорожните топливный бак и карбюратор. Заполните топливный бак свежим чистым бензином
	Карбюратор требует замены	Обратитесь в авторизованный сервисный центр
	Растянулся ремень	Замените клиновой ремень шнека
	Ослабли какие-то части	Затяните все элементы крепления
	Повреждены шнеки	Замените поврежденные детали, если вибрация сохраняется, обратитесь в авторизованный сервисный центр
Чрезмерная вибрация / биения рукоятки	Плохо закреплены рукоятки	Убедитесь, что рукоятки закреплены
	Ослаблены гайки регулировочного рычага	Затяните гайки, так чтобы рукоятка крепилась надежно
Тяжело двигается рукоятка ручного стартера	Рукоятка ручного стартера замерзла	Медленно вытяните из стартера как можно больше троса и отпустите рукоятку ручного стартера. Если двигатель не запускается, повторите процедуру или используйте электрический стартер
	Тросу мешают части машины	Трос стартера не должен касаться проводов или шлангов
Не работает привод колес, замедление скорости привода	Проскальзывает ремень	Отрегулируйте ремень
	Ремень изношен	Проверьте/замените ремень
	Ремень соскочил со шкива	Проверьте/переустановите ремень
	Между элементами гусеницы скапливается чрезмерное количество снега и льда	Удалите снег и лед, образовавшиеся между элементами гусеницы
	Изношено ведущее фрикционное колесо	Обратитесь в авторизованный сервисный центр
	Плохо отрегулирован приводной ремень	Отрегулируйте приводной ремень
Потеря сброса снега или замедление сброса снега	Забит дефлектор желоба	Очистите дефлектор желоба
	Посторонние предметы в шнеках	Удалите посторонние предметы из шнеков
	Сломан срезной штифт	Замените сломанный срезной штифт
	Плохо отрегулирован выпускной дефлектор	Отрегулируйте выпускной дефлектор
Не горит свет (при наличии)	Ослаблено соединение проводов	Проверьте соединения проводов на двигателе и в фарах
	Перегорел светодиод	Замените светодиодный модуль
	Переключатель находится в положении ВЫКЛ	Переведите переключатель фар в положение ВКЛЮЧЕНО
Затруднено перемещение вращателя желоба	В механизме поворота желоба присутствует мусор	Очистите внутренние части механизма поворота желоба
	Перекручены или повреждены тросики	Убедитесь, что тросики не перекручены, замените поврежденные тросики
Снегоуборочную машину тянет в сторону	Разное давление в шинах	Отрегулируйте давление в шинах
	Привод только на одно колесо	Осмотрите стопорный штифт шины
	Неравномерная настройка салазок	Отрегулируйте опорные лыжи и салазки



ВНИМАНИЕ! При проблемах и поломках, которые невозможно решить, пользуясь данной таблицей, обратитесь в авторизованный сервисный центр. Не эксплуатируйте оборудование при наличии неисправностей, это небезопасно и может привести к травмам, поломкам оборудования и повреждению имущества.

ТРАНСПОРТИРОВКА, ХРАНЕНИЕ И УТИЛИЗАЦИЯ

При хранении и транспортировке изделия и топлива убедитесь в отсутствии утечек или паров.

Искры и открытый огонь, например, от электрических устройств или котлов, могут вызвать пожар.

Всегда используйте только сертифицированные емкости для хранения и транспортировки топлива.

Перед постановкой изделия на длительное хранение опорожните топливный бак. Утилизируйте топливо в соответствии с законодательством.

Надежно закрепляйте изделие во время транспортировки во избежание повреждений, получения травм, несчастных случаев и порчи имущества.

Храните изделие в закрытом месте, так чтобы предотвратить доступ к нему детей или лиц, не имеющих допуска, а также животных.

Храните изделие в сухом и не подверженном замерзанию месте.

Соблюдайте местные требования по утилизации и применимые правила.

Утилизируйте все химические вещества, такие как моторное масло или топливо, в сервисном центре или на соответствующем предприятии.

Если изделие более не планируется использовать, утилизируйте его в соответствующем пункте утилизации.



ВНИМАНИЕ! Утилизацию оборудования и горюче-смазочных материалов выполняйте в соответствии с требованиями и нормами Российской Федерации и стран участников Таможенного Союза.

ГАРАНТИЙНЫЕ ОБЯЗАТЕЛЬСТВА

Срок службы изделия при условии проведения своевременного обслуживания и соблюдения всех правил эксплуатации, транспортировки и хранения: 5 лет.

Гарантийный срок на оборудование: 24 месяца или 1000 моточасов, что наступит раньше.

Гарантия относится к дефектам в материалах и узлах и не распространяется на компоненты, подверженные естественному износу и работы по техническому обслуживанию.

Гарантийному ремонту подлежат только очищенные от пыли и грязи аппараты в заводской упаковке, полностью укомплектованные, имеющие инструкцию по эксплуатации, гарантийный талон с указанием даты продажи, при наличии штампа магазина, заводского номера и оригиналов товарного и кассового чеков, выданных продавцом.

В течение гарантийного срока Сервисный центр устраняет за свой счёт выявленные производственные дефекты.

Производитель снимает свои гарантийные обязательства и юридическую ответственность при несоблюдении потребителем инструкций по эксплуатации, самостоятельной разборки, ремонта и технического обслуживания аппарата, а также не несет никакой ответственности за причиненные травмы и нанесенный ущерб.

Момент начала действия гарантии определяется кассовым чеком или квитанцией, полученными при покупке. **СОХРАНИТЕ ЭТИ ДОКУМЕНТЫ.**

Гарантийные обязательства не распространяются на части, подлежащие естественному износу, на случаи несоблюдения указаний руководства по эксплуатации, на повреждения вследствие неквалифицированного обращения, подключения, обслуживания или установки, а также на повреждения со стороны внешних факторов.

Заменённое оборудование и детали переходят в собственность фирмы продавца.

Претензии на возмещение убытков исключаются, если они не вызваны умышленными действиями или небрежностью производителя.

Право на гарантийный ремонт не является основанием для других претензий.

В соответствии с законами об ответственности за качество продукции, мы не несем ответственности за ущерб, причиненный нашим продуктом, если:

- изделие было отремонтировано ненадлежащим образом,
- изделие было отремонтировано с использованием неоригинальных или не одобренных производителем деталей,
- изделие снабжено неоригинальными или не одобренными производителем запчастями,
- изделие ремонтировалось не в авторизованном сервисном центре или ином уполномоченном на проведение ремонта месте,

Оборудование **НЕ ПОДЛЕЖИТ ГАРАНТИЙНОМУ** обслуживанию в следующих случаях:

- Выход из строя электронных блоков после 20 часов бесперебойной работы (например, регуляторы напряжения).
- Вскрытие (попытка вскрытия) или ремонта оборудования самим пользователем или не уполномоченными на это лицами.
- При поступлении оборудования в разобранном виде.
- В случае нарушения требований и правил руководства по эксплуатации оборудования и мотора (например, использование некачественного масла и/или бензина); к безусловным признакам данного рода неисправности относятся залегание (завальцовывание) поршневых колец и образования нагара на клапанах.
- При поврежденной пломбы на регуляторе оборотов мотора.
- При использовании принадлежностей, не предусмотренных производителем.
- При любых, письменно не авторизированных производителем, изменениях или модификациях на оборудовании или на отдельных его компонентах.
- В случае наличия инородных материалов внутри оборудования или мотора.
- Если забиты вентиляционные отверстия оборудования и/или мотора грязью или снегом.
- Если охлаждающие элементы оборудования и/или охлаждающие ребра мотора загрязнены.
- При обнаружении следов заклинивания и перегрузки (например, всасывание абразивов в мотор, недостаточная смазка мотора, перегрев мотора, превышение оборотов мотора, использование некачественного масла, несоблюдение интервалов замены масла и т. д.).
- При повреждении оборудования вследствие неправильной транспортировки и/или хранения, механических повреждений корпуса и/или мотора.
- В случае появления ржавчины, следов химического воздействия снаружи и/или внутри компонентов оборудования.
- При использовании не по назначению, например при использовании бытовых моделей в производственных/коммерческих или иных целях, связанных с извлечением прибыли.
- При неправильно заполненном или измененном сервисном талоне.
- Предметом гарантии не является неполная комплектация изделия, которая могла быть обнаружена при продаже электростанции.

Претензии от третьих лиц не принимаются.

Оборудование принимается в гарантийный ремонт только в чистом виде.

Условия гарантии не предусматривают чистку изделия.

Техническое обслуживание оборудования Getink в течение гарантийного срока (2 года или 1000 моточасов, что наступит раньше) не требует специализированных знаний и лицензий, и должно выполняться пользователем согласно инструкциям в руководстве.

Повреждения деталей и/или выход из строя оборудования Getink в течение гарантийного срока при несоблюдении техники безопасности, правил эксплуатации и технического обслуживания, при изменении конструкции и заводских настроек, при внешних или внутренних повреждениях оборудования пользователем, третьими лицами и/или в результате стихийных бедствий и/или других обстоятельств непреодолимой силы (форс-мажор), и др. - не покрываются гарантией, оборудование должно ремонтироваться квалифицированными специалистами и/или в авторизованном сервисе согласно действующим расценкам.

Повреждения деталей и/или выход из строя оборудования Getink после окончания гарантийного срока не покрываются гарантией, оборудование должно ремонтироваться квалифицированными специалистами и/или в авторизованном сервисе согласно действующим расценкам.

Случаи выхода из строя оборудования Getink в течение гарантийного срока (2 года или 1000 моточасов, что наступит раньше) по причинам некачественной заводской сборки и/или настройки, дефектов в материалах, а также других случаев, признанными гарантийными, устраняются за счет производителя.

Реализация оборудования, его послепродажное обслуживание и оказание других услуг осуществляется строго в соответствии с законодательством Российской Федерации (Закон о защите прав потребителей, Федеральные Законы, Постановления Правительства Российской Федерации, Гражданский Кодекс и др. нормативно-правовые акты).

Утилизация оборудования должна осуществляться в соответствии с требованиями и нормами Российской Федерации и стран участников Таможенного союза.

ОФИЦИАЛЬНЫЙ ПРЕДСТАВИТЕЛЬ

ООО «ГЭТИНГ», г. Москва, Китайгородский проезд, дом 9, строение 7, этаж 3, офис № 5

Телефон: 8 (800) 234-57-86

www.getink.ru



ГАРАНТИЙНЫЙ ТАЛОН

Изделие

Модель

Серийный номер

Компания

Адрес

Дата

Продавец

Подпись

Изделие проверил, претензий по упаковке, внешнему виду и комплектации не имею

Покупатель ФИО

Подпись

Квитанция	Квитанция	Квитанция	Квитанция
Дата приемки	Дата приемки	Дата приемки	Дата приемки
Дата выдачи	Дата выдачи	Дата выдачи	Дата выдачи

